

**BESTE AUSSTATTUNG  
FÜR STRECKEN OHNE  
SCHRECKEN.**



**METALL**

**01**

# INHALTSVERZEICHNIS

---

ANFRAGEFORMULAR .....	3
VARIANTEN WERKZEUGKÄSTEN .....	4
OPTIONALES ZUBEHÖR WERKZEUGKÄSTEN .....	5
STANDART WERKZEUGKÄSTEN .....	6
WERKZEUGKÄSTEN HINTERKABINE .....	7
PALETTENKÄSTEN .....	8
EQUIPMENT-, PRITSCHEN-, JUMBO-, SCHWERTRANSPORT-, KOMBIWERKZEUGKÄSTEN .....	9
KOTFLÜGEL, MONTAGEROHRE, KONSOLEN .....	10 - 12
SPRITZSCHUTZ .....	13
SEITENANFAHRSCHUTZ .....	14 - 15
HALTER SEITENANFAHRSCHUTZ .....	16 - 17
UNTERFAHRSCHUTZ .....	18
LEUCHTENTRÄGER .....	18
KAROSSERIETEILE .....	19
LEITERN .....	20 - 22
RESERVERADHALTER .....	23 - 24
RADZIERBLENDEN .....	24
BORDWANDVERSCHLÜSSE .....	25
BORDWANDPROFILE, AUFSTECKLATTEN, PROFILE .....	25
HECKPORTALE .....	27 - 28
NIETEN, NIETSETZGERÄTE .....	29 - 30
GASDRUCKFEDERN .....	31 - 34
OPTIONALES ZUBEHÖR GASDRUCKFEDERN .....	35

# FORMULAR WERKZEUGKÄSTEN

ANFRAGE       AUFTRAG

Firma

Telefon

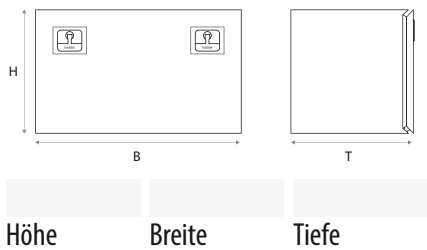
Gewünschtes Lieferdatum

Ansprechpartner

E-Mail

Straße

PLZ / Ort



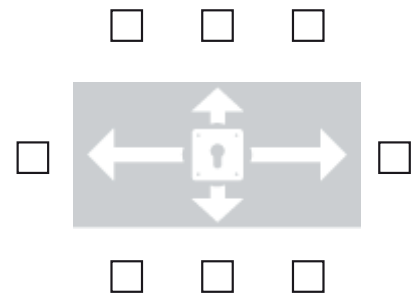
Material Korpus

Tragfähigkeit in kg

Material Deckel

Menge

Materialstärke



Verschlussart

- Dämpfer
- Trennwand
- Scharniere: Aluminium
- Kette
- Zwischenboden
- Scharniere: Nylon
- Edelstahlseil
- Rollladen
- Belüftung
- Gasfedersatz
- LED Beleuchtung
- 

Bemerkung

Firmenstempel

Datum / Unterschrift



WPK Nutzfahrzeugteile GmbH  
 Hauptstraße 122  
 66780 Rehlingen-Siersburg

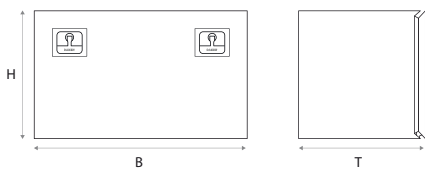
Tel.: +49 6835 500 64 0  
 Fax: +49 6835 500 64 44  
 E-Mail: info@wpk.biz

[www.wpk.biz](http://www.wpk.biz)

## ZEN 22 WERKZEUGKÄSTEN (V2A)



Ihr Logo als Aufkleber möglich



### Eigenschaften:

- Edelstahl matt AISI 304 2B
- Stärke 1,5 mm
- Als Seitenanfahrtschutz (ECE R73) zugelassen
- Gummidichtung: Staub- + Spritzwasserschutz
- Next-Verschluss aus Edelstahl
- Inklusive Halter für Gasfedern

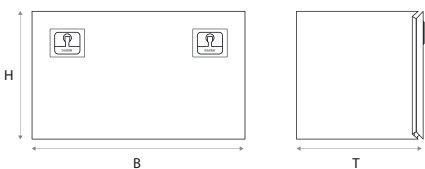
### Zubehör und Ersatzteile:

- Optional mit Dämpfern, Gasfedern, Edelstahlseil oder Ketten
- Schubfächer und Trennwände
- Ausziehbare Schublade
- Einlegematte
- LED-Beleuchtungssatz
- Belüftungssystem
- Bei größeren Mengen personalisierbarer Aufkleber mit Ihrem LOGO (auch mehrfarbig)

### Werkzeugkasten ZEN 22

Bestell Nr.	Maße B x H x T	kg	Verschlüsse	Kap. L	Dämpfer	Feder
A08Z225354	500 x 350 x 400	14,6	1	63	J089130	J089140
A08Z22645	600 x 400 x 500	22,3	1	108	J089131	J089140
A08Z22655	600 x 500 x 500	24,0	1	140	J089131	J089141
A08Z22666	600 x 600 x 600	27,9	1	194	J089131	J089142
A08Z22855	800 x 500 x 500	28,1	2	180	J089131	J089142
A08Z22866	800 x 600 x 600	34,6	2	259	J089131	J089142
A08Z221055	1000 x 500 x 500	33,4	2	225	J089131	J089142
A08Z221066	1000 x 600 x 600	40,6	2	324	J089131	J089143
A08Z221255	1200 x 500 x 500	38,6	2	270	J089131	J089143
A08Z221266	1200 x 600 x 600	46,8	2	388	J089131	J089143

## ZEN 30 WERKZEUGKÄSTEN (ELEKTRO VB + EPOXY SCHWARZ)



### Eigenschaften:

- Elektro VB + Epoxy schwarz
- Stärke 1,5 mm
- TÜV Rheinland® - Salzsprühtest 900 Stunden
- Als Seitenanfahrtschutz (ECE R73) zugelassen
- Gummidichtung: Staub- + Spritzwasserschutz
- Next-Verschluss aus Nylon
- Inklusive Halter für Gasfedern

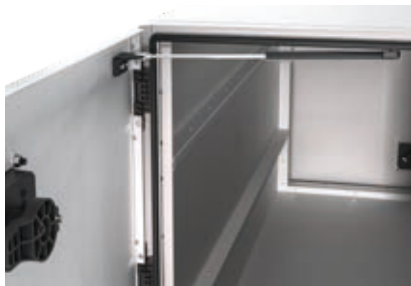
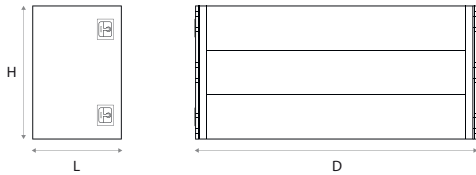
### Zubehör und Ersatzteile:

- Optional mit Dämpfern, Gasfedern, Edelstahlseil oder Ketten
- Schubfächer und Trennwände
- Ausziehbare Schublade
- Einlegematte
- LED-Beleuchtungssatz
- Belüftungssystem

### Werkzeugkasten ZEN 30

Bestell Nr.	Maße B x H x T	kg	Verschlüsse	Kap. L	Dämpfer	Feder
A08Z305354	500 x 350 x 400	14,6	1	63	J089130	J089140
A08Z30645	600 x 400 x 500	22,3	1	108	J089131	J089140
A08Z30655	600 x 500 x 500	24,0	1	140	J089131	J089141
A08Z30666	600 x 600 x 600	27,9	1	194	J089131	J089142
A08Z30855	800 x 500 x 500	28,1	2	180	J089131	J089142
A08Z30866	800 x 600 x 600	34,6	2	259	J089131	J089142
A08Z301055	1000 x 500 x 500	33,4	2	225	J089131	J089142
A08Z301066	1000 x 600 x 600	40,6	2	324	J089131	J089143
A08Z301255	1200 x 500 x 500	38,6	2	270	J089131	J089143
A08Z301266	1200 x 600 x 600	46,8	2	388	J089131	J089143

## Z50 WERKZEUGKÄSTEN MONTAGE HINTER DER KABINE



### Eigenschaften:

- Epoxy-Pulverbesch. elektroverzinkter Stahl, weiß
- Auf Wunsch auch in RAL-Ton lieferbar
- TÜV Rheinland® - Salzprühtest 900 Stunden
- Gummidichtung: Staub- + Spritzwasserschutz
- Next-Verschluss aus Nylon mit Schließzylinder
- Inklusive Endanschlagdämpfer

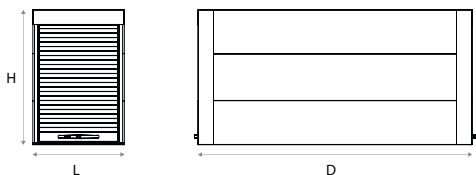
### Zubehör und Ersatzteile:

- Einlegeboden aus Holz
- Einlegematte
- LED-Beleuchtungssatz
- Belüftungssystem

### Werkzeugkasten Z50

Bestell Nr.	Maße L x H x D	kg	Kapazität L
A08Z506919	600 x 900 x 1900	97,2	923
A08Z5061219	600 x 1200 x 1900	121,2	1231
A08Z5061419	600 x 1450 x 1900	144,4	1488
A08Z506920	600 x 900 x 2000	101,3	972
A08Z5061220	600 x 1200 x 2000	126,3	1296
A08Z5061420	600 x 1450 x 2000	150,4	1566
A08Z508919	800 x 900 x 1900	111,1	1231
A08Z5081219	800 x 1200 x 1900	136,5	1642
A08Z5081419	800 x 1450 x 1900	160,8	1984
A08Z508920	800 x 900 x 2000	115,7	1296
A08Z5081220	800 x 1200 x 2000	142,0	1728
A08Z5081420	800 x 1450 x 2000	167,4	2088

## Z51 WERKZEUGKÄSTEN MONTAGE HINTER DER KABINE



### Eigenschaften:

- Epoxy-Pulverbeschi. elektroverzinkter Stahl, weiß
- Auf Wunsch auch in RAL-Ton lieferbar
- Mit Rollladen aus Aluminium, seitliche Führungshalter aus eloxiertem Aluminium
- TÜV Rheinland® - Salzprühtest 900 Stunden
- Gummidichtung: Staub- + Spritzwasserschutz

### Zubehör und Ersatzteile:

- Einlegeboden aus Holz
- Einlegematte
- LED-Beleuchtungssatz
- Belüftungssystem

### Werkzeugkasten Z51

Bestell Nr.	Maße L x H x D	kg	Kapazität L
A08Z516919	600 x 900 x 1900	125,0	923
A08Z5161219	600 x 1200 x 1900	141,0	1231
A08Z5161419	600 x 1450 x 1900	151,0	1488
A08Z516920	600 x 900 x 2000	146,0	972
A08Z5161220	600 x 1200 x 2000	140,0	1296
A08Z5161420	600 x 1450 x 2000	163,0	1566
A08Z518919	800 x 900 x 1900	136,0	1231
A08Z5181219	800 x 1200 x 1900	151,0	1642
A08Z5181419	800 x 1450 x 1900	161,0	1984
A08Z518920	800 x 900 x 2000	146,0	1296
A08Z5181220	800 x 1200 x 2000	163,0	1728
A08Z5181420	800 x 1450 x 2000	174,0	2088

**VARIANTEN WERKZEUGKÄSTEN**

Weiter Ausführungen auf Anfrage



Matter Edelstahl mit Next-Verschluss



Pulverbeschichteter Stahl mit Next-Verschluss



Pulverbeschichteter Korpus und Deckel Edelstahl poliert mit Next-Verschluss



Glanzpolierter Edelstahl mit Next-Verschluss



Aluminium mit Next-Verschluss



Geblümter Edelstahl mit Next-Verschluss



Aluminium-Riffelblech mit Next-Verschluss



Flügeltür aus Edelstahl mit Next-Verschluss



Hochglanzpolierter Edelstahl mit Busscharniere und Next-Verschluss



Pulverbeschichteter Hubwagenkasten aus Stahl



Hochglanzpolierter Edelstahl mit Alu-Rollladen



Hochglanzpolierter Edelstahl mit Flügeltür und Next-Verschluss

## OPTIONALES ZUBEHÖR WERKZEUGKÄSTEN

Weiter Ausführungen auf Anfrage



ZEN-Verschluss aus hochglanzpoliertem / mattem Edelstahl



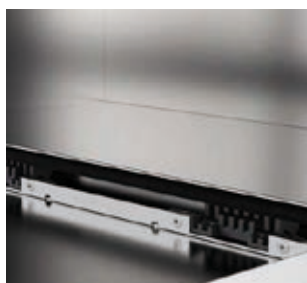
Scharniere aus Aluminium



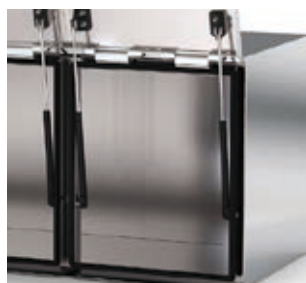
Hydraulischer Stoßdämpfer



NexT-Verschluss aus hochglanzpoliertem Edelstahl



Scharniere aus Nylon



Gasfedersatz



NexT-Kunststoffverschluss



Kette



Schubfächer und Trennwände



Belüftungssystem



Edelstahlseil



Matte



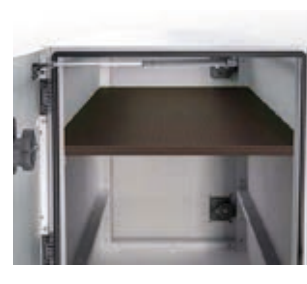
LED-Beleuchtungssatz



Ausziehbare Schublad

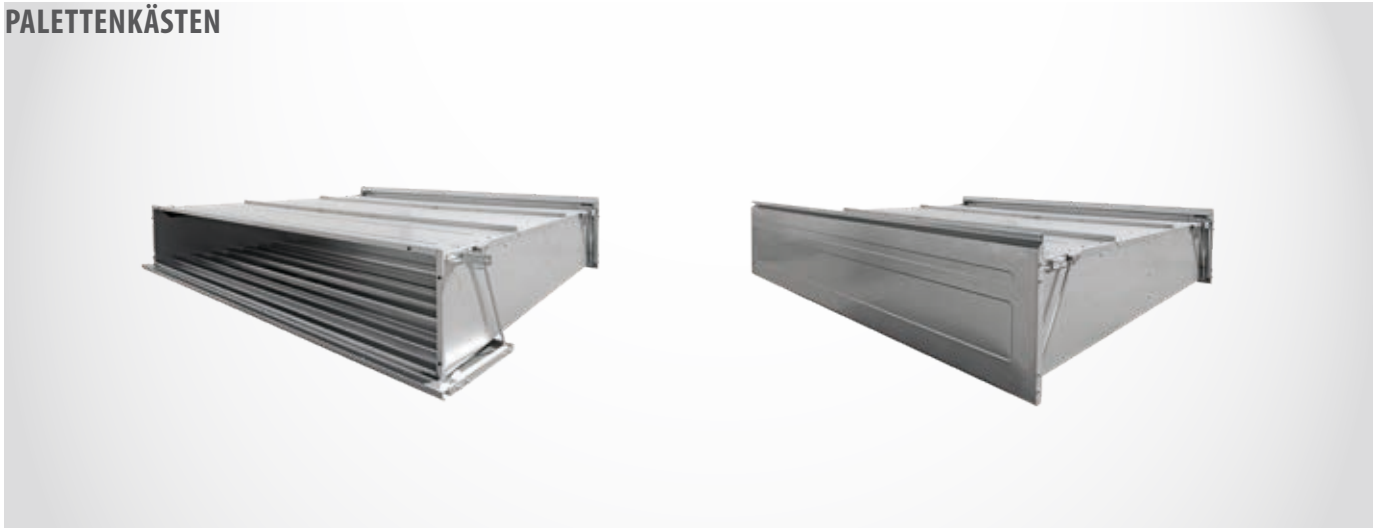


Aufkleber mit personalisiertem Logo



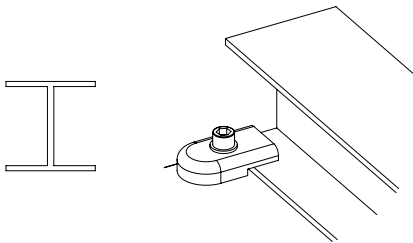
Schubfach aus Marineholz

## PALETTENKÄSTEN

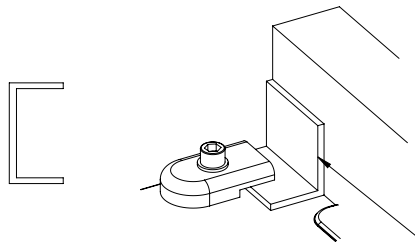


Passend für drei Rahmentypen:

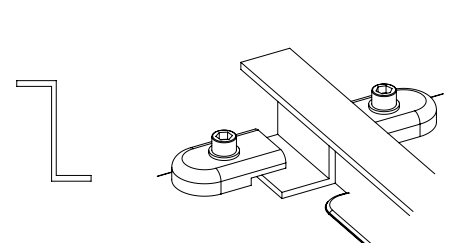
### Rahmen 1



### Rahmen 2



### Rahmen 3



## PALETTENKÄSTEN



### Eigenschaften:

- Hergestellt aus 1 mm kalterzinktem DX51D-Stahl für hohen Rostschutz
- Moderne Produktionstechnologie ermöglicht hohe Robustheit bei geringem Gewicht
- Verbessert die Aerodynamik und verringert somit den Verbrauch
- Verstärkter Deckel 1,5 mm bei A580210 und A580200
- Inklusive Montagematerial
- Als Seitenanfahrtschutz (ECE R73) zugelassen
- Passend für fast alle Auflieger, Adapter Winkel im Lieferumfang
- Geliefert als Bausatz zur Selbstmontage (auch vormontiert möglich)
- Ohne Führungsschiene – keine Schmutzablage und somit auch keine Blockade beim Öffnen
- Leichte Reparatur, da Montage des Kastens mit Schrauben
- Lackierte Türe möglich:
  - RAL9005 / RAL7012 / RAL9016
  - kurzfristig lieferbar (< 2 Wochen)
- Andere Farbe auf Anfrage möglich



Abbildung Verpackung

### Palettenkästen

Bestell Nr.	Maße Breite x Höhe x Tiefe	Paletten	kg
A580100	1400 x 627 x 2475	8	146,0
A580101	1985 x 427 x 2475	8	174,0
A580225	1980 x 627 x 2475	16	193,0
A580220	2777 x 627 x 2475	24	252,0
A580215	3375 x 627 x 2475	28	297,0
A580210	2777 x 755 x 2475	30	289,0
A580205	3554 x 627 x 2475	32	283,0
A580200	2777 x 803 x 2475	36	296,0

Zubehör und Ersatzteile für Palettenkästen auf Anfrage.



## EQUIPMENTKÄSTEN



Abbildung A600201

### Eigenschaften:

- Hergestellt aus verzinktem Stahlblech für hohen Rostschutz
- Für Rungen-, Einsteckbretter o.ä.
- Zur Montage hinter der letzten Achse
- Kästen für Hinterachse, montiert

### Equipmentkästen

Bestell Nr.	Maße Breite x Höhe x Tiefe	kg
A600200	710 x 450 x 2470	54,0
A600201	737 x 450 x 2106	47,0
A600202	369 x 347 x 2435	36,0

## PRITSCHENKÄSTEN



### Eigenschaften:

- Hergestellt aus verzinktem Stahlblech für hohen Rostschutz
- Für Pritschenfahrzeuge
- Deckel nach oben öffnend mit Gasdruckfedern
- Inklusive Aufnahme für Staplergabel
- Auch als Bausatz zu Selbstmontage erhältlich

### Pritschenkästen

Bestell Nr.	Maße Breite x Höhe x Tiefe	kg
A600300	1840 x 741-806 x 732	60,0

## JUMBO- / SCHWERTRANSPORTER-KÄSTEN



### Eigenschaften:

- Hergestellt aus verzinktem Stahlblech für hohen Rostschutz
- Für Jumbo- und Schwertransporter
- Deckel nach oben öffnend mit Gasdruckfedern
- Inklusive zwei seitlichen Türen

### Jumbo- / Schwertransporterkästen

Bestell Nr.	Maße Breite x Höhe x Tiefe	kg
A600400	2500 x 500 x 500	95,0

## KOMBIWERKZEUGKÄSTEN



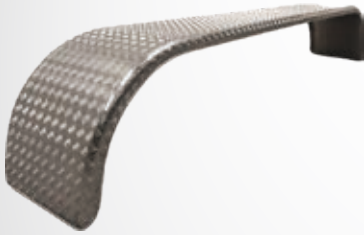
### Eigenschaften:

- Hergestellt aus verzinktem Stahlblech für hohen Rostschutz
- Passend an Stelle des Ersatztankes
- Deckel nach unten öffnend (platzsparend)

### Kombiwerkzeugkästen

Bestell Nr.	Maße Breite x Höhe x Tiefe	kg
A600500	1200 x 630 x 490	73,0

## KOTFLÜGEL - ALU-RIFFEL



Extra-Lange Ausführung für 3-Achsen



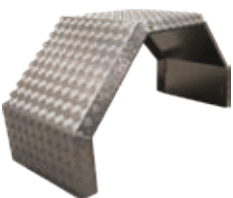
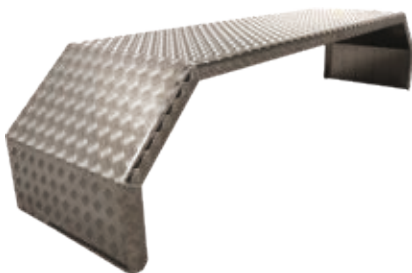
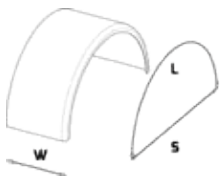
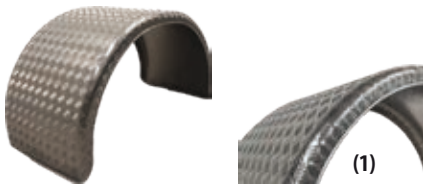
Flache Variante mit Gummirand für Landwirtschaft



Vormontierte Konsole

Beispiele Sonderanfertigung

## KOTFLÜGEL - ALU-RIFFEL



### Eigenschaften:

- Aluminium-Riffelblech
- Stärke 2,5/4,0mm
- Inkl. Kantenschutz (1)
- Standardgröße immer sofort lieferbar

### Varianten:

- Breite von 460 bis 690 mm
- Spannweiten bis 4100 mm
- Mit Gummirand
- Vorgebohrte Löcher (für Montage der Konsolen oder Schmutzfänger)
- Vormontierte Konsolen

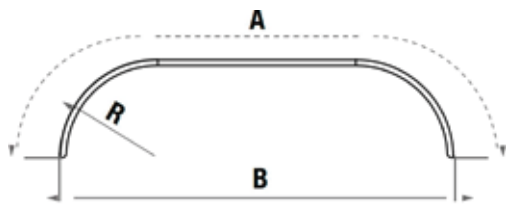
### Kotflügel - rund

Bestell Nr.	Ausführung	W	S	L	Stärke
C246130	Einzelachse	460	1300	2180	2,5/4
C265128	Einzelachse	650	1280	2180	2,5/4
C265265	Doppelachse	650	2650	3510	2,5/4
C265270	Doppelachse	650	2700	3510	2,5/4

### Kotflügel - eckig

Bestell Nr.	Ausführung	W	S	L	Stärke
C251004	Einzelachse	650	1400	2300	3/5
C251013	Doppelachse	650	2740	3500	3/5

## KOTFLÜGEL INTERFLEX

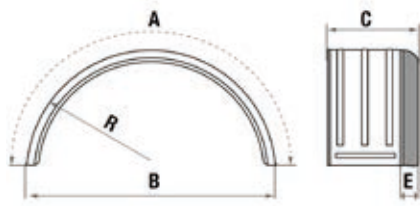
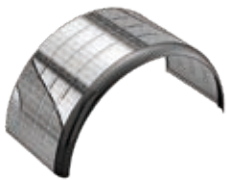


### Eigenschaften:

- Blech-Kotflügel mit 90 mm Gummirand für Einzel- und Mehrfachachsen
- Edelstahl AISI 304 2B: 0,8 / 1,0 mm
- Andere Maße und Materialien erhältlich:
  - Verzinkter Stahl: 0,8 / 1,0 / 1,2 mm
  - Edelstahl mit maschinengedrehter Oberfläche: 0,8 / 1,0 mm
  - Polierter Edelstahl: 0,8 / 1,0 mm

### Tandem-Kotflügel INTERFLEX

Bestell Nr.	E	A	B	C	R
C160240	90	3550	2740	650	670
C160241	90	3550	2740	600	670
C160242	90	3450	2640	650	670
C160243	90	3450	2640	600	670



### Halbschal-Kotflügel INTERFLEX

Bestell Nr.	E	A	B	C	R
C160035	90	2100	1340	650	670
C160037	90	2100	1340	450	670
C160040	90	2000	1260	550	630
C160042	90	1800	1170	650	585
C160043	90	1800	1170	600	585
C160046	90	1700	1100	550	550
C160049	90	1570	980	500	490
C160050	90	1570	980	450	490
C160054	90	1450	880	270	440
C160055	90	1360	850	400	425



### Viertelschal-Kotflügel INTERFLEX

Bestell Nr.	E	A	B	C	R
C160063	90	1000	-	650	670
C160069	90	800	-	650	650
C160070	90	800	-	600	650
C160071	90	800	-	500	650
C160072	90	700	-	650	650
C160073	90	700	-	600	650
C160074	90	700	-	500	650
C160075	90	650	-	650	650
C160078	90	600	-	650	650
C160076	90	600	-	600	630
C160077	90	600	-	500	630

## MONTAGEROHR



Runder Flansch

A

Quadratischer Flansch

B

Verstärkter Flansch

C



## MONTAGEROHR - VERSTÄRKT



## KOTFLÜGELKONSOLEN



### Eigenschaften:

- Rohrendkappe nicht enthalten
- Stahl S235JR oder Edelstahl AISI 304 2B
- Ø 42 mm
- Stärke: 2 mm
- Unterschiedliche Größen, Oberflächenbearbeitungen und Stärken auf Anfrage erhältlich

### Gerade Rohre

Bestell Nr.	Beschreibung	Länge	Flansch
C300127	Verzinkt	750 mm	-
C300131	Verzinkt	600 mm + 5 mm Flansch	A
C300128	Verzinkt	750 mm + 5 mm Flansch	A
C300132	Pulverbeschichtet, schwarz	750 mm + 5 mm Flansch	A
C300123	Verzinkt	750 mm + 5 mm Flansch	B
C300125	Verzinkt	750 mm + 5 mm Flansch	C

### Doppelt gebogene Rohre

Bestell Nr.	Beschreibung	Länge	Flansch
C301002L	Verzinkt	730 mm + 5 mm Flansch	A
C301015	Pulverbeschichtet, schwarz	580 mm + 5 mm Flansch	A
C301003L	Pulverbeschichtet, schwarz	730 mm + 5 mm Flansch	A
C301012L	Edelstahl	730 mm + 5 mm Flansch	A

### Kotflügeltragrohr - gebogen

Bestell Nr.	Beschreibung	Länge	Flansch
C301830HG	Mit M14 Gewinde, feuerverzinkt	820 mm	A

### Kotflügeltragrohr - verstärkt

Bestell Nr.	Beschreibung	Länge
C300065	Mit Flansch, feuerverzinkt	820 mm
C300065D	Mit Flansch, Dacromet	820 mm
C300068	Mit Flansch, feuerverzinkt	680 mm

### Kotflügelkonsole - verstellbar

Bestell Nr.	Beschreibung
C300446	Ø 40-42 mm, verzinkt
C300446HG	Ø 40-42 mm, feuerverzinkt
C300462	Ø 40-42 mm, Edelstahl

Alle Konsolen werden mit Fixierungsschrauben geliefert

## SPRITZSCHUTZ

### Grasmatte



### Noppenmatte



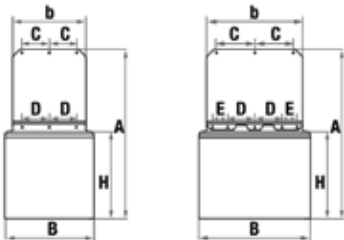
### Eigenschaften:

- Spritzschutz gemäß EU Richtlinie 109/2011
- Erhältlich in 2 Varianten:  
Grasmatte oder Noppenmatte
- Mit Ihrem LOGO möglich (ab 50 Stück)  
- auch mehrfarbig
- Mit Ihrem Wunschmaß
- Auch mit Löchern und der gewünschten Form möglich

Bestell Nr.	Beschreibung
C400XXX	Spritzschutz

**Wir erstellen Ihnen gerne ein individuelles Angebot.**

## SPRAY BUSTER SCHMUTZFÄNGER



### Eigenschaften:

- Schmutzfänger mit zugelassener Spritzschutzvorrichtung
- UV-stabilisiertes Polypropylen-Copolymer
- Farbe: schwarz
- Kratzfeste präparierte Oberfläche
- Schnelle Montage in Kotflügel

### Zubehör und Ersatzteile:

- Personalisierbar mit Ihrem LOGO:  
Fragen Sie bei uns an.
- Auch mit kurzem Schmutzfänger möglich (Maße H)

### Schmutzfänger Spray Buster

Bestell Nr.	A	b-B	H	C	D	E	kg
C400604	780	340-412	400	127	125	—	1,6
C400605	780	436-508	400	175	125	68	2,0
C400606	780	532-604	400	223	125	117	2,4

## SEITENANFAHRSCHUTZ ALUMINIUM



A



B

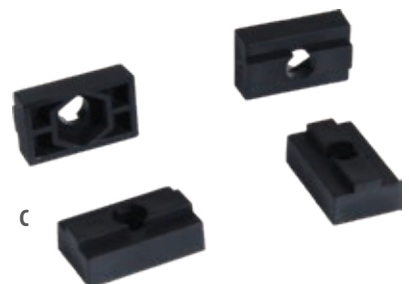
## ZUBEHÖR FÜR SEITENANFAHRSCHUTZ



A



B



C

### Eigenschaften:

- Zertifiziert nach ECE R73
- Material Aluminium eloxiert
- Inkl. Antirutschprofil zum sicheren Aufsteigen
- Befestigung von einem reflektierenden Konturenband möglich
- Flexible Montage durch passenden Schraubadapter

### Seitlicher Anfahrerschutz

Bestell Nr.	Beschreibung	Maße Länge x Höhe	kg	Bild
E000030	Längsprofil	3000 x 100	3,6	A
E000035	Längsprofil	3500 x 100	4,2	A
E000040	Längsprofil	4000 x 100	4,8	A
E000052	Längsprofil	5200 x 100	6,2	A
E000060	Längsprofil	6000 x 100	7,2	A
E000070	Längsprofil	7000 x 100	8,3	A

### Abgleitprofil

Bestell Nr.	Beschreibung	Maße Länge x Höhe	kg	Bild
E000102	Winkelprofil	100 x 100	0,2	B
E000106	Winkelprofil	500 x 100	1,03	B
E000126	Winkelprofil	6060 x 100	12,5	B

### Eigenschaften:

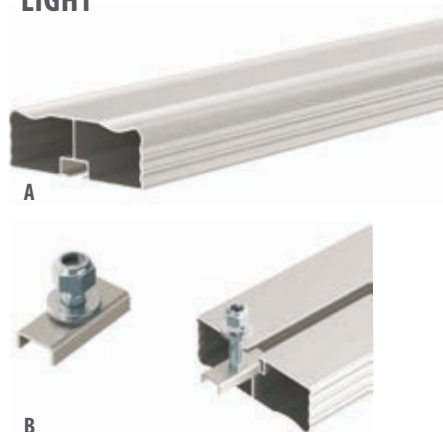
- Kunststoff

Bestell Nr.	Beschreibung	Bild
E150001	Abschlusskappe aus Kunststoff für Längsprofile	A

Bestell Nr.	Beschreibung	Bild
E150006	Abschlusskappe aus Kunststoff für Winkelprofile	B

Bestell Nr.	Beschreibung	Bild
E100025	Adapterplatte zu Montage von Längsprofilen (Einführung in hinterer Nut der Profile)	C

## SEITENANFAHRSCHUTZ ALUMINIUM "LIGHT"

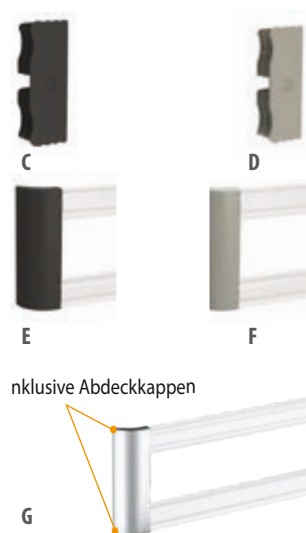


### Eigenschaften:

- Zertifiziert nach ECE R73
- Material Aluminium eloxiert
- Inkl. Antirutschprofil zum sicheren Aufsteigen
- Nur 1,14 kg / Meter
- Flexible Montage durch passenden Schraubadapter

Bestell Nr.	Beschreibung	kg	Bild
E000035L	Länge 3500 x Höhe 100 mm, Längsprofil	4,0	A
E000070L	Länge 7000 x Höhe 100 mm, Längsprofil	7,9	A
E100025L	Befestigungssatz für LIGHT Profil (VB - V2A)	-	B

## ZUBEHÖR FÜR "LIGHT"-PROFIL



### Eigenschaften:

- Material: Kunststoff oder Alu
- Farbe: schwarz oder grau

Bestell Nr.	Beschreibung	Material	Bild
E150001LB	Abschlusskappe, schwarz	Kunststoff	C
E150001LG	Abschlusskappe, grau	Kunststoff	D
E000102KB	Winkelprofil, schwarz, Höhe 106 mm	Kunststoff	E
E000106KB	Winkelprofil, schwarz, Höhe 500 mm	Kunststoff	E
E000102KG	Winkelprofil, grau, Höhe 106 mm	Kunststoff	F
E000106KG	Winkelprofil, grau, Höhe 500 mm	Kunststoff	F
E000102L	Winkelprofil inkl. Abdeckkappen, Höhe 106 mm	Alu	G
E000106L	Winkelprofil inkl. Abdeckkappen, Höhe 500 mm	Alu	G

## HALTERUNGEN FÜR SEITLICHEN ANFAHRSCHUTZ

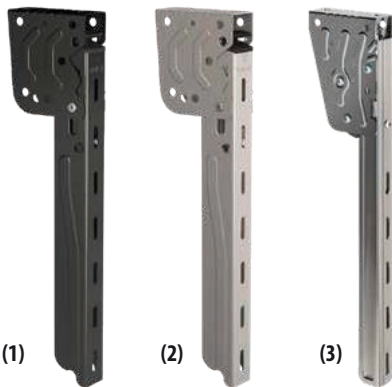
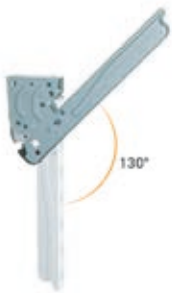
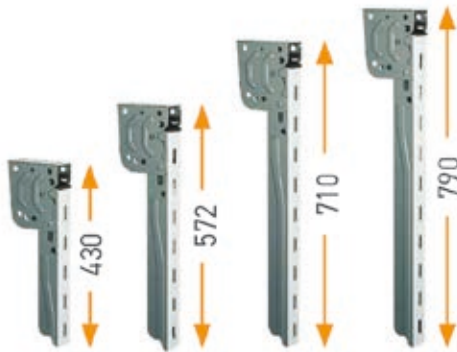


### Eigenschaften:

- Feuerverzinkt
- Bei E100070HG mit Ausschnitt für Tragrohr

Bestell Nr.	Beschreibung	Bild
E100070HG	Klappbar, Höhe 700 mm, Breite 55 mm	A
E100011HG	Starr, Höhe 720 mm	B

## HALTERUNGEN FÜR SEITLICHEN ANFAHRSCUTZ



### Eigenschaften:

- Zink-Magnesium
- Zugelassen nach ECE R73
- Korrosionsschutz Zn310-Beschichtung:  
500 Stunden Korrosionsbeständigkeit im  
Salzprühtest (Durchschnitt)

### Halterungen für seitlichen Anfahrerschutz

BestellNr.	L	B	H	S	kg
E100043	54,7	140	430	155	0,8
E100057	54,7	140	572	155	1,8
E100071	54,7	140	710	155	2,0
E100079	54,7	140	790	155	2,2

### Auf Anfrage können auch folgende Ausführungen geliefert werden:

schwarz pulverbeschichtet (1)

Edelstahl (2)

Edelstahl glänzend (3)

## HALTERUNGEN FÜR SEITLICHEN ANFAHRSCUTZ



### Eigenschaften:

- Fixierung der Halter an den Fahrzeugrahmen
- Zugelassen nach ECE R73

### Halterungen für seitlichen Anfahrerschutz

BestellNr.	L	B	H	Stärke	kg
ETK3082	800	83	150	5	5,82



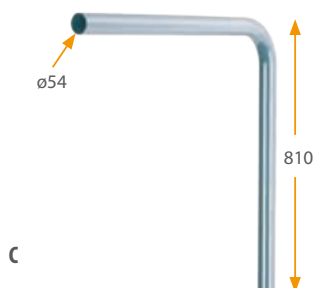
## HALTERUNGEN FÜR SEITLICHEN ANFAHRSCUTZ - STARR



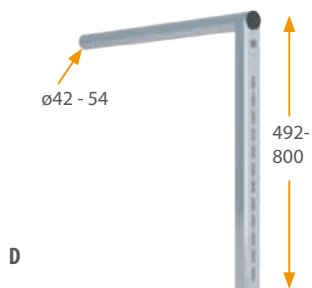
A



B



C



D



E



F



G



H



I

### Eigenschaften:

- KTL
- Fixierung der seitlichen Ableitprofile an kleinen Fahrzeugen

#### Halter starr Anfahrerschutz bis 3,5 T

Bestell Nr.	Material	L	B	H	kg	Bild
E100055	KTL	475	30	345	1,87	A
C300063	KTL	144	33	80,5	0,29	B

### Eigenschaften:

- Verzinkt
- Fixierung der seitlichen Ableitprofile

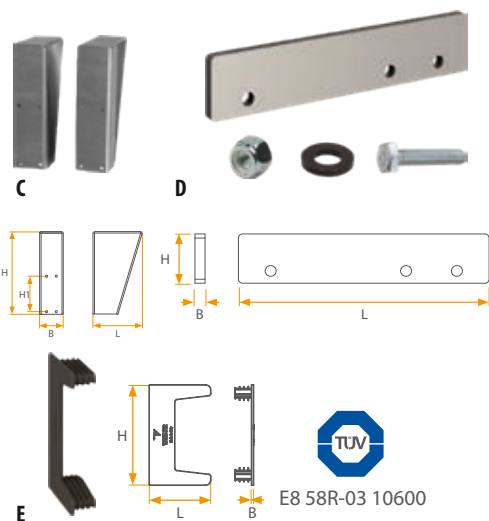
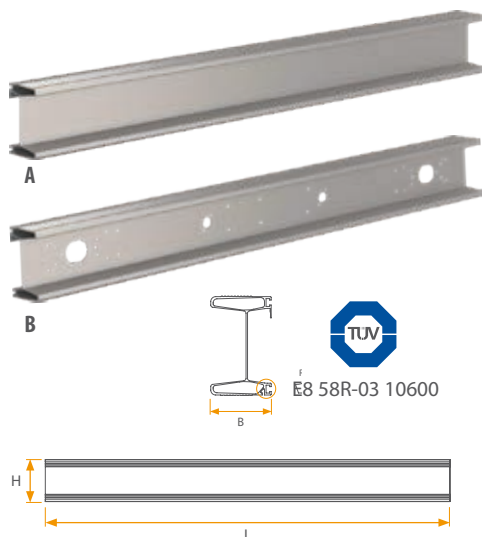
#### Halter starr Anfahrerschutz > 3,5 T

Bestell Nr.	Material	L	Ø	H	kg	Bild
E100058	Verzinkt	810	54	810	0,29	C
E100052	Verzinkt	600	42	492	1,87	D
E100053	Verzinkt	802	54	700	0,29	D
E100050	Verzinkt	800	54	800	0,29	D
E100050HG	Feuerverzinkt	800	54	800	0,29	D

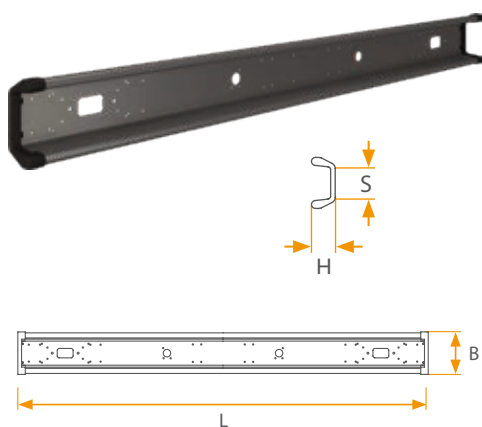
#### Zubehör

Bestell Nr.	Beschreibung	Material	Ø	Bild
C300059	Klemmschelle zum Schrauben	Verzinkt	42	E
C300060	Klemmschelle zum Schweißen	Roh	42	F
C300061	Klemmschelle zum Schrauben	Verzinkt	54	G
C300062	Klemmschelle zum Schweißen	Roh	54	H
E100028	Fixierungshaken für Alu-Profil an Ø 54 mm Rohr	Verzinkt	54	I

## UNTERFAHRSSCHUTZ



## LEUCHTENTRÄGER



### Eigenschaften:

- Aluminium
- Nach neuer 58R-03 Regelung zugelassen
- Mit / ohne Lochbild für Heckbeleuchtung erhältlich
- Lochbild auch nach Wunsch möglich (ab 10 Stück)
- Heckschürze kann direkt angebracht werden
- Kompletter Befestigungssatz als Zubehör:  
 GTK7880: Satz Halterungen aus Stahl (Roh), Bild C  
 GTK7895: Befestigungssatz, Bild D  
 GTK9465: Endkappe aus Kunststoff, Bild E

### Unterfahrerschutz

Bestell Nr.	L	B	H	kg	Bild
I780230	2400	154	250	23,95	A
I780240	2400	154	250	23,95	B

### Unterfahrerschutz - Zubehör

Bestell Nr.	L	B	H	H1	kg	Bild
GTK7880	300	136	502	220	39,70	C
GTK7895	60	22	12	-	0,12	D
GTK9465	154	5	250	-	0,10	E

### Eigenschaften:

- Aluminium, grau lackiert mit Endkappe aus Kunststoff

### Leuchenträger

Bestell Nr.	L	B	H	S	kg
I751800	1800	228	106	129	10,5
I751900	1900	228	106	129	11,1
I752000	2000	228	106	129	11,7
I752100	2100	228	106	129	12,3
I752200	2200	228	106	129	12,9
I752300	2300	228	106	129	13,5
I752400	2400	228	106	129	14,1

## KAROSSERIETEILE



## Türverschlüsse und Zubehör

Bestell Nr.	Beschreibung	Bild
G300101 JIS500	Exzenterverschluss inkl. Lasche für Vorhängeschloss, Stahl verzinkt	A
G300111	Gerader Gegenhalter für Exzenterverschluss, Stahl verzinkt	B
G450156	Schnellverschluss zum Schweißen	C
G450158	Schnellverschluss zum Schrauben, Gewinde M12, Stahl verzinkt	D
G450100	Federriegel mit Sicherung, Stahl verzinkt	E
G450217	Edelstahlverschluss für Werkzeugkästen (nicht geeignet für ZEN Baureihe)	F

## Türfeststeller

Bestell Nr.	Beschreibung	Bild
G400303	Türfeststeller mit Winkeln, Tiefe 480 mm, Höhe 355 mm, Stahl verzinkt	G
G400320	Türfeststeller Großwinkelprofil, Tiefe 440 mm, Höhe 405 mm, Stahl verzinkt	H
G400310	Türfeststeller Alukorpus, Edelstahlstange mit Griff, Montagehalter einstellbar, Tiefe 473 mm, Höhe 358 mm	I
G400304	Türfeststeller flach, Tiefe 460 mm, Höhe 335 mm	J
G400500	Türfeststeller Kunststoff, Tiefe 414 x Höhe 310 mm	K

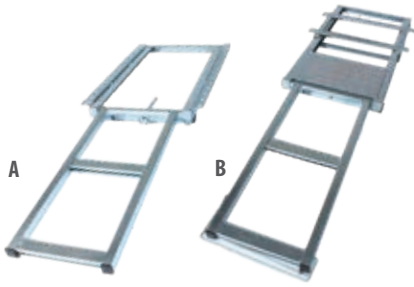
## Unterbaukonsolen

Bestell Nr.	Beschreibung	Bild
G550100	Unterbaukonsole, Größe 4-5-8 mm, Stahl verzinkt	L
G550101	Unterbaukonsole, Größe 7-8-10-12 mm, Stahl verzinkt	L
G550102	Unterbaukonsole, Größe 12-14-16 mm, Stahl verzinkt	L
G550120	Unterbaukonsolen, universal einsetzbar, Stahl verzinkt	M

## Sonstiges

Bestell Nr.	Beschreibung	Bild
G300200	Schaufelhalter, Gummilänge 60 mm, verzinkt	N
G300201	Schaufelhalter, Gummilänge 80 mm, verzinkt	O

## LEITERN



## Eigenschaften:

- Verzinkt
- Ausziehleiter
- G750035: Mit Mehrlochleiste zur Montage, inkl. Federriegel
- G750510: Mit Podest, mit Montagerahmen, inkl. Hebelverriegelung

## Leitern 2-stufig

Bestell Nr.	Maße Breite x Höhe x Länge	Stufen	Bild
G750035	350 x 620 x 650	2	A
G750510	350 x 620 x 684	2	B

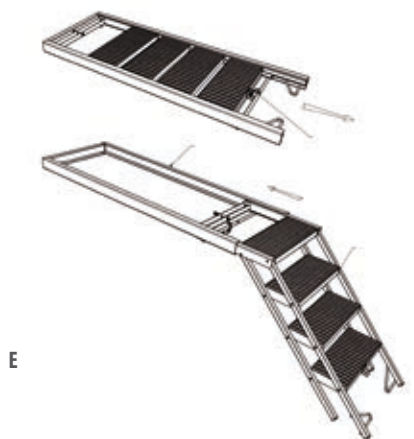


## Eigenschaften:

- Verzinkt
- Ausziehleiter
- G750045: Mit Mehrlochleiste zur Montage, inkl. Federriegel
- G750515: Mit Podest, mit Montagerahmen, inkl. Hebelverriegelung

## Leitern 3-stufig

Bestell Nr.	Maße Breite x Höhe x Länge	Stufen	Bild
G750045	350 x 720 x 750	3	C
G750515	350 x 720 x 790	3	D



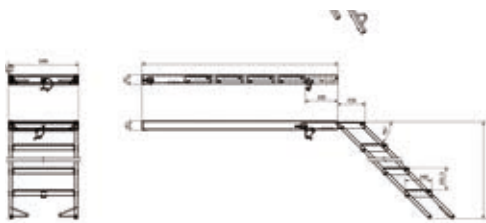
## Eigenschaften:

- Verzinkt
- Ausziehleiter
- Mit Podest, mit Montagerahmen, inkl. Hebelverriegelung

## Leitern 4-stufig / 6-stufig

Bestell Nr.	Maße Breite x Höhe x Länge	Stufen	Bild
G750872	628 x 870 x 1786*	4	E
G750876	628 x 1273 x 2356*	6	E

\* Länge Laufschiene



## TRITTLEITERN AUSZIEHBAR



Montiert mit Rahmen  
(Rahmen separat erhältlich)

### Eigenschaften:

- Feuerverzinkt
- Ohne Rahmen

Bestell Nr.	Maße Breite x Höhe x Tiefe	Stufen	kg	Bild
GTK9110	706 x 639 x 1068	3	18,9	A
GTK9115	706 x 841 x 1269	4	24,5	A
GTK9120	706 x 1042 x 1471	5	26,0	A
GTK9125	706 x 1244 x 1672	6	35,7	A

## PASSENDE RAHMEN FÜR GTK91 LEITERN



Bestell Nr.	Maße Breite x Höhe x Tiefe	kg	Bild
GTK9710	710 x 100 x 1210	10,52	B
GTK9715	710 x 100 x 2065	16,47	B

## TRITTLEITERN AUSZIEHBAR

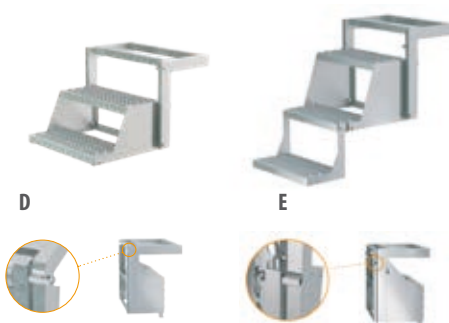


### Eigenschaften:

- Feuerverzinkt ohne Plattform

Bestell Nr.	Maße Breite x Höhe x Tiefe	Stufen	kg	Bild
GTK8650	420 x 310 x 400	1	4,45	C
GTK8655	420 x 460 x 570	2	6,19	C
GTK8660	420 x 530 x 660	2	6,38	C
GTK8665	420 x 600 x 750	3	7,79	C

## TRITTLEITERN KLAPPBAR

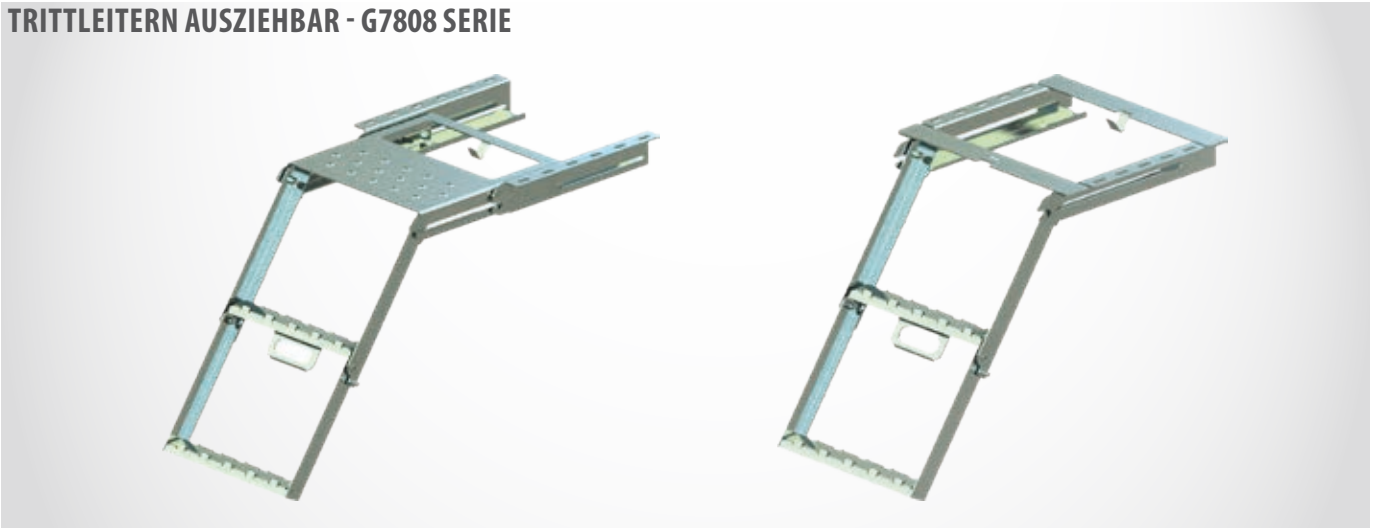


### Eigenschaften:

- Feuerverzinkt

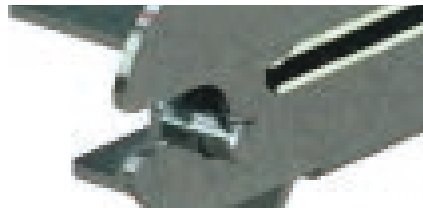
Bestell Nr.	Maße Breite x Höhe x Tiefe	Stufen	kg	Bild
GTK9010	610 x 460 x 340	2	14,32	D
GTK9050	560 x 735 x 340	3	29,76	E

## TRITTEITERN AUSZIEHBAR - G7808 SERIE



### Eigenschaften:

- Feuerverzinkt, mit oder ohne Plattform
- Kompakte Abmessung
- 1- / 2- / und 3-stufig, Tragfähigkeit 150 kg
- Ergonomisch
- Doppelte Sicherheitsverriegelung
- Keine Schweißnähte



Doppelte Sicherheitsverriegelung

## TRITTEITERN KLAPPBAR

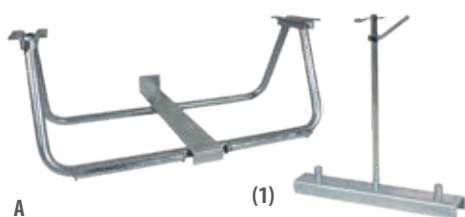


### Eigenschaften:

- GTK8910: Feuerverzinkt, 1 breite Stufe
- G750010: Klapptritt zum Aufbau, verzinkt

Bestell Nr.	Maße Breite x Höhe x Tiefe	Stufen	kg	Bild
GTK8910	775 x 315 x 256	1	6,4	A
G750010	178 x 190 x 30-190	1	1,3	B

## RESERVERADHALTER



## Eigenschaften:

- Stahl feuerverzinkt
- Inklusive Rollen zum leichteren Be- und Entladen
- Haken zum Sichern des Reifens inkludiert (1)

## Reserveradhalter

Bestell Nr.	Beschreibung	L	B	H	kg	Bild
P650253	Für 17,5" Reifen	910	400	600	19,0	A
P650254	Für 22,5" Reifen	1200	495	855	22,0	A



## Eigenschaften:

- Stahl - Epoxy
- Haken zum Sichern exkludiert

## Reserveradhalter

Bestell Nr.	Beschreibung	L	B	H	kg	Bild
P650256	Montiert	1740	1190	498	17,48	B
P650255	Unmontiert	1740	1190	498	17,48	B



## Reserveradhalter - doppelt

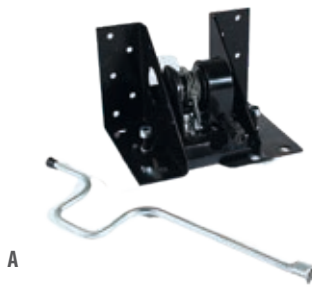
Bestell Nr.	Beschreibung	L	B1	B2	H	kg	Bild
P650257	Starr, nicht montiert	1836	1190	1231	498	36,33	C



## Reserveradhalterung Zink-Nickel

Bestell Nr.	Beschreibung	L	B	H	kg	Bild
P651003	Schwarz, Hebelverschluss	340	187	385	1,6	E

## RESERVERADHALTER



### Eigenschaften:

- Universell für 3,5 T
- Stahl lackiert
- Inklusive Kurbel
- Passend für Reifen mit Lochabstand 115 - 220 mm

Bestell Nr.	Beschreibung	Bild
P601022	Reserveradhalter universell für 3,5 T	A

## RADZIERBLENDEN

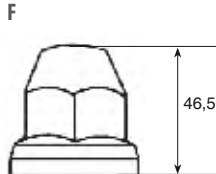
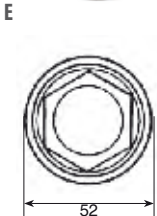


### Eigenschaften:

- Edelstahl hochglanzpoliert
- Inkl. Befestigung - Montagekit (Bild D)
- Vorne gewölbte Ausführung
- Hinten flache Ausführung

Bestell Nr.	Beschreibung	Bild
P200050	Radzierblende 17,5" vorne	B
P200051	Radzierblende 17,5" hinten	C
P200060	Radzierblende 19,5" vorne	B
P200061	Radzierblende 19,5" hinten	C
P200070	Radzierblende 22,5" vorne	B
P200071	Radzierblende 22,5" hinten	C

## RADMUTTERKAPPEN



### Eigenschaften:

- Ausführung: Ø 32 mm
- Höhe: 46 mm
- Unterschiedliche Größen und Farben erhältlich
- Personalisierbar mit Ihrem LOGO

Bestell Nr.	Beschreibung	Bild
P300012	Radmutterkappen, V2A poliert	E
P300212	Radmutterkappen, Kunststoff verchromt	F



## BORDWANDVERSCHLÜSSE FÜR LEICHTE NUTZFAHRZEUGE



### BORDWANDVERSCHLUSS - KLEVER



### HORIZONTALE SYSTEME



### VERTIKALE SYSTEME



### GEGENHALTER



### ZUBEHÖR



#### Eigenschaften:

- Erhältlich in mehreren Höhen mit Kunststoff- oder Stahlgriff
- Mögliche Maße: 300 / 350 / 400 / 500 / 600 mm
- Sicheres und schnelles Schließen der Bordwand
- Horizontale / Vertikale Verriegelungssysteme
- Aluminium
- Profile mit / ohne Aussparung
- Einfass mit / ohne Gegenhalter  
(Stahl ZM/ nicht eloxiert)

#### Zubehör:

- Abdeckkappen aus Kunststoff für Verschluss / Einfassprofil  
(Gegenstück)
- Seitliche Bolzenschraube für Klever

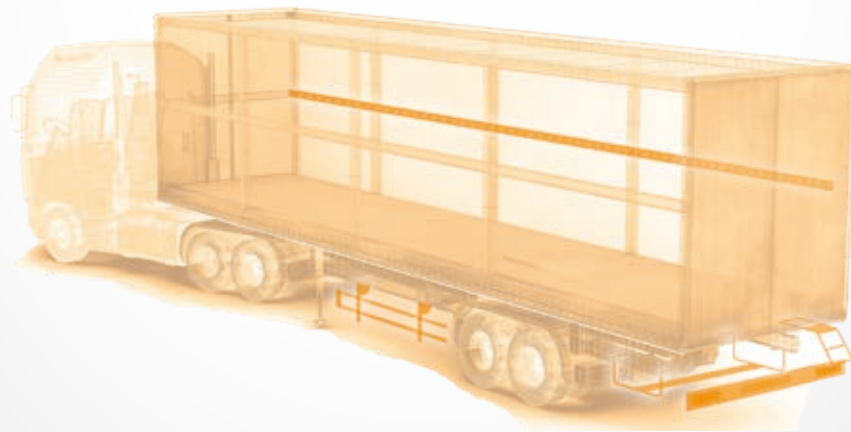
### KUNSTSTOFFGRIFF



### STAHLGRIFF



## BORDWANDPROFILE



## BORDWANDPROFILE



T011018  
Höhe 200 mm



T011019  
Höhe 100 mm



T011020  
Höhe 200 mm



T011021  
Höhe 200 mm



T011022  
Höhe 200 mm



T011024  
Höhe 220 mm

## AUFSTECKLATTEN



T012001  
Höhe 100 mm



T012002  
Höhe 100 mm



T012004  
Höhe 100 mm



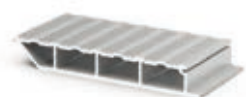
T012003  
Höhe 150 mm



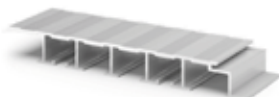
T012005  
Höhe 150 mm

## SONSTIGE PROFILE

### Bodenprofile



200 mm x 30 mm



300 mm x 40 mm

### Sockelleisten aus Aluminium, roh



40 mm x 60 mm



60 mm x 80 mm



Höhe 142 mm

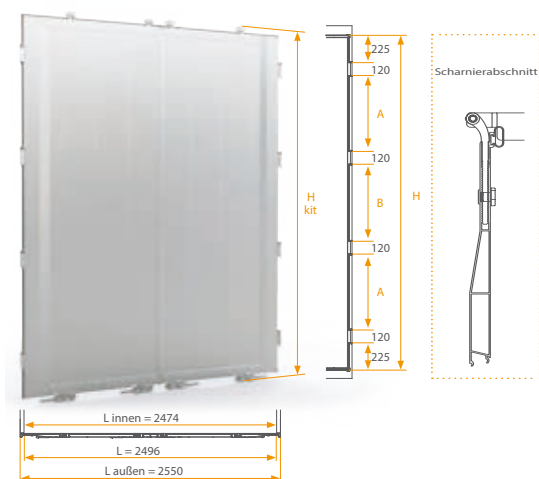


Höhe 285 mm

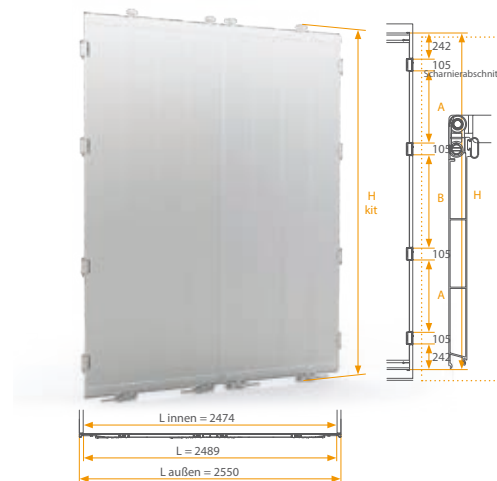
## HECKPORTALE FÜR TRUCKS UND TRAILER



### HECKPORTAL AERO



### HECKPORTAL BOUNCE



#### Eigenschaften:

- Heckportale aus Aluminium für Fahrzeugbau
- UNI EN 12642 XL geprüft
- In zwei Ausführungen erhältlich die sich im Aussehen und den Scharniersystemen unterscheiden
- Werden standardmäßig im Bausatz geliefert: alle Teile sind bereits auf die gewünschte Maßen vorgebohrt und zugeschnitten
- Montiert lieferbar
- Auf Anfrage eloxiert / lackiert lieferbar

#### Erhältliche Maße :

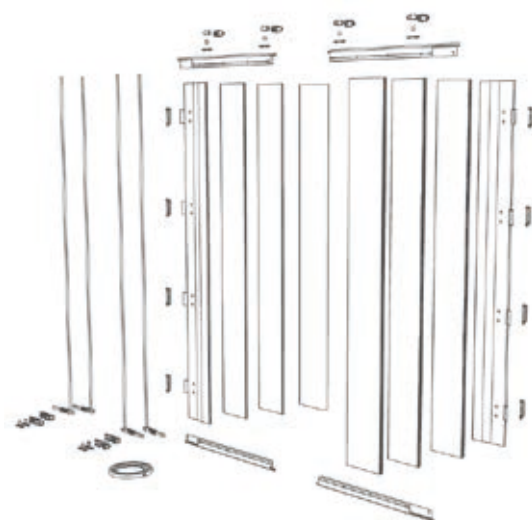
- Höhe KIT: 2529 - 3229 mm
- Höhe Tür: 2432 - 3100 mm
- Montage- / Einbauzeit: ca. 45 Minuten
- Alle Ersatzteile sind immer kurzfristig lieferbar

#### AERO Variante :

- Einfachwirkende Scharniere

#### BOUNCE Variante:

- Doppelwirkende Scharniere



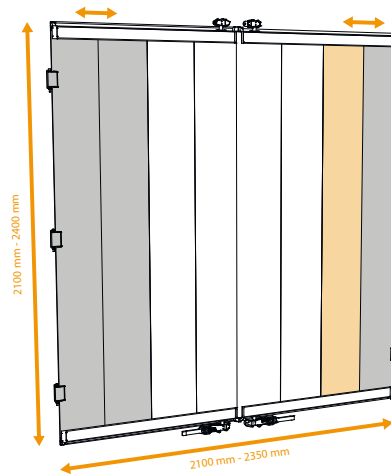
#### Enthalten:

- 8x Profile
- 4x Einfassprofile
- 2x / 4x Verschlussätze
- 8x Scharnieren zum Schweißen
- 1 Türdichtung

## HECKPORTALE FÜR LEICHTE NUTZFAHRZEUGE



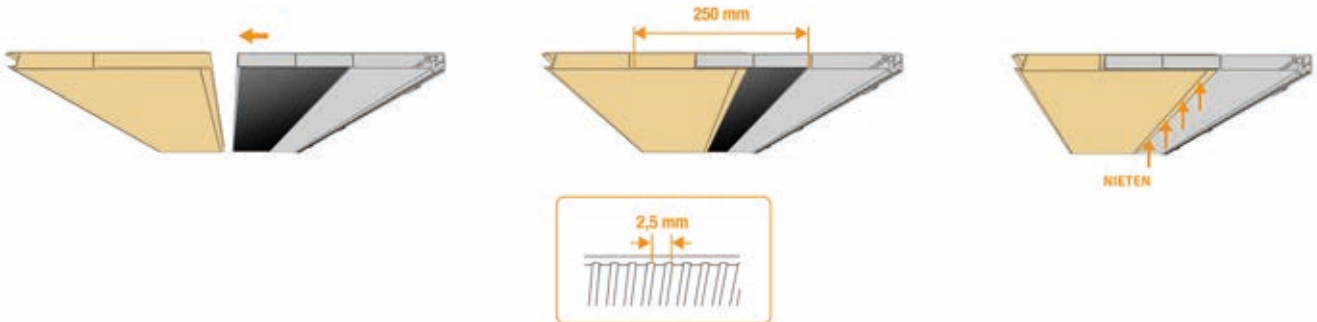
### HECKPORTAL SKIN



#### Eigenschaften:

- Teleskopsystem
- Einfache Montage
- Immer verfügbar
- Platzsparend

#### Funktionsweise:



## NIETEN MIT GERILTEM NIETDORN

### PREMIUM-LOCK



#### Anwendungen Nieten:

Fahrzeugbau, Anhängerbau, Konstruktionsbau, Containerbau, Regalbau, Kunststoffmontage, Holzelementmontage, Wohnwagenbau, Verkleidungsbefestigung u. v. m.

#### Eigenschaften:

- Material: Aluminium AlMg 5 [5056 A], Aluminiumlegierung - Stahl verzinkt / Stahl verzinkt - Edelstahl
- Geeignet für schwere Belastungen
- Formt auf der Schließkopfseite eine Lasche für mehr Griff
- Bei entsprechender Bohrlochvorbereitung spritzwasserdicht
- Der Restnietdorn ist unverlierbar in der Hülse eingeschlossen (mechanische Nietdornverriegelung)
- Hohe Scher- und Zugfestigkeit
- Der Abriss des Nietdorns erfolgt immer bündig
- Hervorragend für Dünnpbleche geeignet

#### Flachrundkopf

Ø	KB	Ø	KB	Ø	KB	Ø	KB
4,8	1,5-3,5	4,8	11,0-13,5	6,4	6,8-8,8	6,4	14,8-16,8
4,8	3,5-6,0	6,4	1,5-3,5	6,4	8,8-10,8	6,4	16,8-18,8
4,8	6,0-8,5	6,4	2,8-4,8	6,4	10,8-12,8		
4,8	8,5-11,0	6,4	4,8-6,8	6,4	12,8-14,8		

### GO-LOCK



Flachrundkopf



Senkkopf

#### Eigenschaften:

- Material: Stahl verzinkt/Stahl verzinkt - Edelstahl
- Geeignet für schwere Belastungen
- Großer Klemmbereich
- Bei entsprechender Bohrlochvorbereitung wasserdicht
- Der Restnietdorn ist unverlierbar in der Hülse eingeschlossen (mechanische Nietdornverriegelung)
- Besonders hohe Scher- und Zugfestigkeit
- Der Abriss des Nietdorns erfolgt immer bündig
- Hohe Schwingungsbeständigkeit

#### Flachrundkopf

Ø	KB	Ø	KB	Ø	KB	Ø	KB
4,8	1,8-6,9	6,4	2,0-9,5	4,8	4,5-8,4	6,4	4,5-12,1
4,8	1,8-11,0	6,4	2,0-15,9	4,8	7,7-12,7	6,4	10,5-10,7

#### Senkkopf

## PNEUMATISCHES NIETSETZGERÄT FÜR HOCHFESTE BLINDNIETEN



#### Eigenschaften:

- Gewicht 2,0 kg
- L x H 282 x 294 mm
- Material: ABS
- Hub 28 mm
- Luftverbrauch: 5,0 Liter
- Arbeitsdruck 5 - 7 bar
- Zugkraft 16,5 kn (6,0 bar)
- Schlauchanschluss 6 mm
- Taktzeit 22/min
- Mundstückaufnahme ø 22,5 mm

KB = Klemmbereich

## NIETEN - BLINDNIETEN

### STAR



#### Anwendungen Nieten:

Fahrzeugbau, Anhängerbau, Konstruktionsbau, Containerbau, Regalbau, Kunststoffmontage, Holzelementmontage, Wohnwagenbau, Verkleidungsbefestigung u. v. m.

#### Eigenschaften:

- Material: Aluminium AlMg 5 - Stahl
- Nach dem Setzvorgang erhält man einen Schließkopf mit großen Durchmesser
- Der Dornkopf fällt bei dem Setzvorgang aus dem Nietkörper heraus
- Besonders für Verbindungen mit Holz, Hartfaser, Fiberglas, Gipsplatten oder ähnlichem geeignet
- Relativ weiche oder poröse Bauteile können mit hoher Klemmkraft miteinander verbunden werden

#### Spreizblindniete

Ø	KB	Ø	KB	Ø	KB	Ø	KB
4,0	1,5-5,0	4,0	15,0-20,0	4,8	8,0-12,0	4,8	24,0-29,0
4,0	4,0-6,5	4,0	20,0-25,0	4,8	10,0-14,0	4,8	29,0-34,0
4,0	6,0-9,0	4,8	0,5-4,0	4,8	12,0-16,0	4,8	34,0-39,0
4,0	8,0-11,0	4,8	2,0-6,0	4,8	16,0-19,0	4,8	39,0-44,0
4,0	10,0-13,0	4,8	4,0-8,0	4,8	18,0-21,0		
4,0	12,0-15,0	4,8	6,0-10,0	4,8	19,0-24,0		

### MULTI



Flachrundkopf

Senkkopf

#### Eigenschaften:

- Material: Aluminium AlMg 5 / Edelstahl A2 [1.4301]
- Großer Klemmbereich
- Bei entsprechender Bohrlochvorbereitung wasserdicht
- Großer Schließkopf, für große und unrunde Bohrlöcher oder Reparaturarbeiten
- Restnietdorn wird fest eingeschlossen

#### Flachrundkopf

#### Senkkopf

Ø	KB	Ø	KB	Ø	KB	Ø	KB
4,0	1,2-6,4	4,8	3,0-7,5	4,0	2,0-6,0	4,8	2,0-8,0
4,0	4,0-9,5	4,8	4,8-11,0	4,0	2,8-7,9	4,8	5,0-10,0
4,0	6,4-12,7	4,8	6,4-12,7	4,0	4,0-9,0	4,8	6,4-12,7
4,0	11,5-16,5	4,8	10,0-15,0	4,0	8,5-13,5	4,8	10,0-15,0
4,8	1,6-6,4	4,8	12,7-19,8	4,8	2,5-5,0	4,8	

## PNEUMATISCHES NIETSETZGERÄT FÜR BLINDNIETEN ( Z.B. MULTI & STAR)



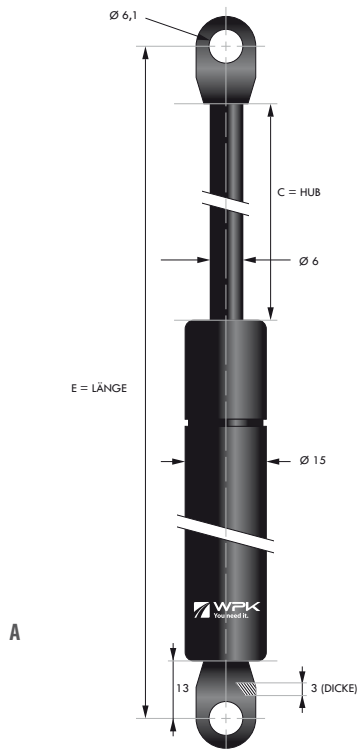
#### Eigenschaften:

- Gewicht 1,25kg
- x H 272 x 264 mm
- Material: ABS
- Hub 17 mm
- Luftverbrauch 1,5 Liter
- Arbeitsdruck 5 - 7 bar
- Zugkraft 7,3 kn (6,0 bar)
- Schlauchanschluss 6 mm
- Taktzeit 22/min
- Mundstückaufnahme Ø 22,5 mm

KB = Klemmbereich

## GASDRUCKFEDERN MIT AUGEN

### Kolbenstange 6



### Eigenschaften:

- Gasdruckfeder mit angeschweißte Augen
- Handling von Gewichten wie: anheben, absenken, schwenken, Gegengewicht im Zuge einer Bewegung

### Vielfältige Anwendungsbereiche:

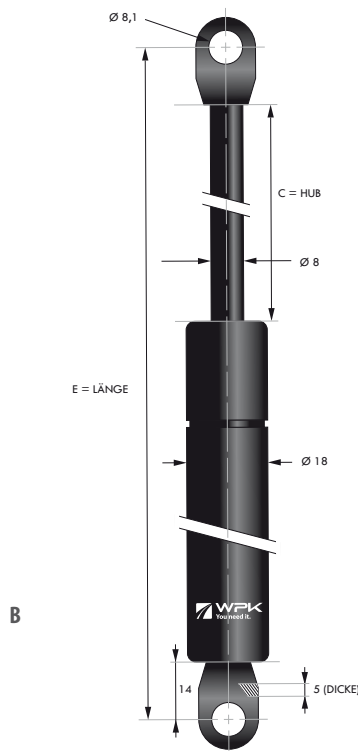
Verkaufsfahrzeuge, Autobusse, LKW, Wohnwagen usw., Handgepäckklappen an Flugzeugen, Garagentore, Auslagevitrienen, Fenster und Paneele in Solarien, Sonnenbänke, Krankenhausbetten, Möbel für Büromaschinen (Computertische, Zeichentische, verstellbare Sessel, Sportgeräte usw.)

### Vorteile von Gasfedern gegenüber mechanischer Federn:

- Verfügt am Anschlag über eine hydraulische Dämpfzone
- Kompakter als mechanische Feder
- Kann Lebenszyklen von 20 Jahren erzielen
- Korrosionsbeständig
- Bedienerfreundlich

Bestell Nr.	C-Hub	E-Länge	F1-Kraft in Newtons	Bild
ST 020+F1+D6	20	94	30-250	A
ST 020+F1+D6 E106	20	106	30-350	A
ST 040+F1+D6	40	145	30-400	A
ST 060+F1+D6	60	185	30-400	A
ST 080+F1+D6	80	225	30-400	A
ST 100+F1+D6	100	265	30-400	A
ST 120+F1+D6	120	305	30-400	A
ST 150+F1+D6	150	365	30-400	A

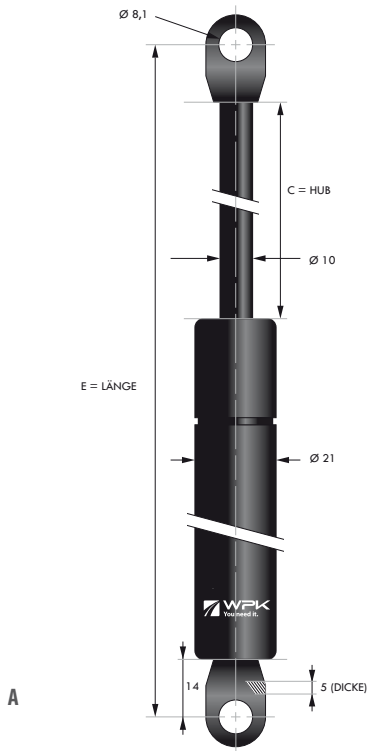
### Kolbenstange 8



Bestell Nr.	C-Hub	E-Länge	F1-Kraft in Newtons	Bild
ST 040 + F1 + D8 E155	40	155	50-750	B
ST 060 + F1 + D8	60	205	50-750	B
ST 072 + F1 + D8	72	225	50-750	B
ST 080 + F1 + D8 E235	80	235	50-750	B
ST 080 + F1 + D8	80	245	50-750	B
BM 204 K	85	275	50-750	B
BM 204 F	85	275	50-600	B
ST 090 + F1 + D8	90	255	50-750	B
ST 100 + F1 + D8	100	285	50-750	B
ST 120 + F1 + D8	120	325	50-750	B
ST 140 + F1 + D8	140	365	50-750	B
ST 150 + F1 + D8	150	385	50-750	B
ST 160 + F1 + D8	160	405	50-750	B
ST 180 + F1 + D8	180	445	50-700	B
ST 200 + F1 + D8	200	485	50-700	B
ST 200 + F1 + D8 T6	200	485	50-700	B
ST 200 + F1 + D8 E500	200	500	50-700	B
ST 220 + F1 + D8	220	525	50-700	B
ST 250 + F1 + D8	250	585	50-700	B
ST 250 + F1 + D8 E600	250	600	50-700	B

## GASDRUCKFEDERN MIT AUGE

### Kolbenstange 10

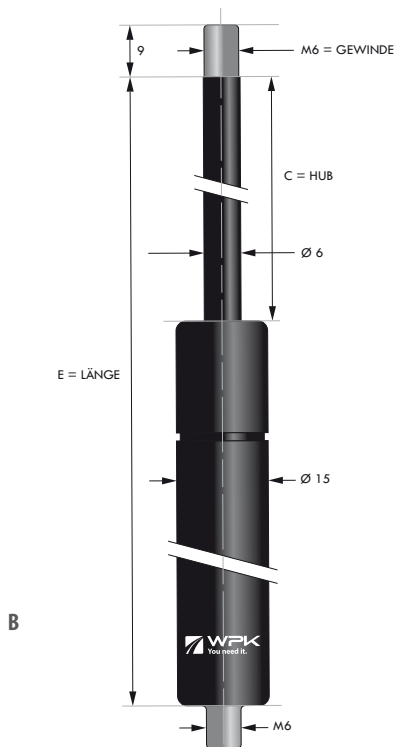


A

Bestell Nr.	C-Hub	E-Länge	F1-Kraft in Newtons	Bild
ST 100 + F1 + D10	100	285	100-1150	A
ST 150 + F1 + D10	150	385	100-1150	A
ST 200 + F1 + D10	200	485	100-1150	A
ST 250 + F1 + D10	250	585	100-1050	A
ST 300 + F1 + D10	300	685	100-1050	A
ST 330 + F1 + D10	330	740	100-1050	A
ST 350 + F1 + D10	350	785	100-1000	A
ST 400 + F1 + D10	400	885	100-900	A

## GASDRUCKFEDERN MIT GEWINDE

### Kolbenstange 6



B

### Eigenschaften:

- Gasdruckfeder mit Gewinde
- Handling von Gewichten wie: Anheben, absenken, schwenken, Gegengewicht im Zuge einer Bewegung

### Vielfältige Anwendungsbereiche:

Verkaufsfahrzeuge, Autobusse, LKW, Wohnwagen usw., Handgepäckklappen an Flugzeugen, Garagentore, Auslagevitrinen, Fenster und Paneele in Solarien, Sonnenbänke, Krankenhausbetten, Möbel für Büromaschinen (Computertische, Zeichentische, verstellbare Sessel, Sportgeräte usw.)

### Vorteile von Gasfedern gegenüber mechanischer Federn:

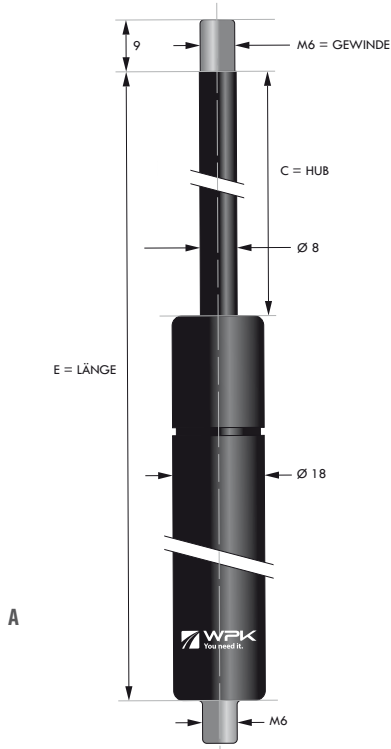
- Verfügt am Anschlag über eine hydraulische Dämpfzone
- Kompakter als mechanische Feder
- Kann Lebenszyklen von 20 Jahren erzielen
- Korrosionsbeständig
- Bedienerfreundlich

Bestell Nr.	C-Hub	E-Länge	F1-Kraft in Newtons	Bild
ST 020+F1 V+D6	20	80	30-250	B
ST 040+F1 V+D6	40	115	30-400	B
ST 060+F1 V+D6	60	155	30-400	B
ST 080+F1 V+D6	80	195	30-400	B
100+F1 V+D6 E225	100	225	30-400	B
ST 100+F1 V+D6	100	235	30-400	B
ST 120+F1 V+D6	120	275	30-400	B
ST 150+F1 V+D6	150	335	30-400	B

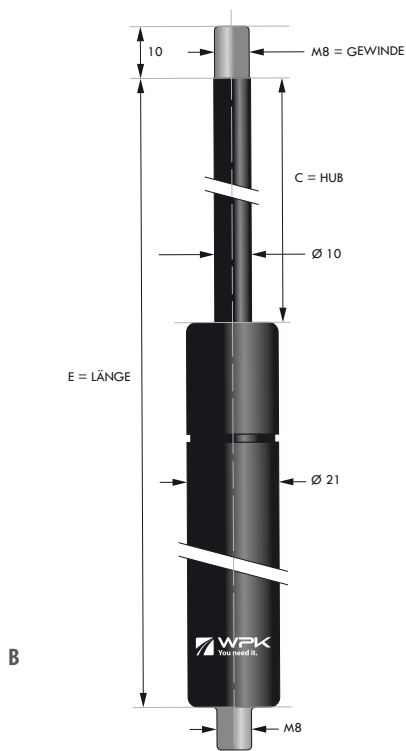


## GASDRUCKFEDERN MIT GEWINDE

### Kolbenstange 8



### Kolbenstange 10



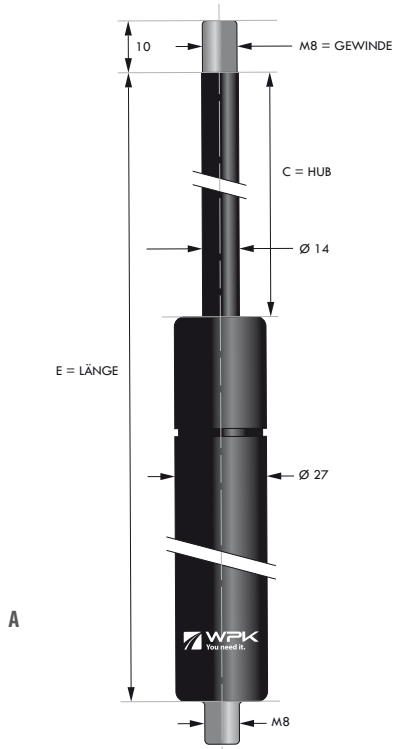
Bestell Nr.	C-Hub	E-Länge	F1-Kraft in Newtons	Bild
ST 040 + F1 V + D8	40	125	50-750	A
ST 060 + F1 V + D8	60	165	50-750	A
ST 070 + F1 V + D8	70	183	50-750	A
ST 080 + F1 V + D8	80	205	50-750	A
ST 089 + F1 V + D8	89	268	50-750	A
ST 090 + F1 V + D8 M6 oder M8	90	225	50-750	A
ST 100 + F1 V + D8	100	245	50-750	A
ST 120 + F1 V + D8	120	285	50-750	A
ST 140 + F1 V + D8	140	325	50-750	A
ST 160 + F1 V + D8	160	365	50-750	A
ST 180 + F1 V + D8	180	405	50-700	A
ST 200 + F1 V + D8	200	445	50-700	A
ST 210 + F1 V + D8 M6-M8	210	455	50-700	A
ST 220 + F1 V + D8	220	485	50-700	A
ST 250 + F1 V + D8	250	545	50-700	A
ST 250 + F1 V + D8E600	250	600	50-700	A

Bestell Nr.	C-Hub	E-Länge	F1-Kraft in Newtons	Bild
ST 060 + F1 V + D10	60	180	100-1150	B
ST 100 + F1 V + D10	100	255	100-1150	B
ST 115 + F1 V + D10	115	275	100-1150	B
ST 150 + F1 V + D10	150	355	100-1150	B
ST 150 + F1 V + D10 E405	150	405	250-1150	B
ST 200 + F1 V + D10	200	455	100-1150	B
ST 250 + F1 V + D10	250	555	100-1050	B
ST 250 + F1 V + D10 E610	250	610	100-1050	B
ST 300 + F1 V + D10	300	655	100-1050	B
ST 300 + F1 V + D10 E711	300	711	100-1050	B
ST 350 + F1 + V D10 E735	350	735	100-1000	B
ST 350 + F1 V + D10	350	755	100-1000	B
ST 400 + F1 V + D10	400	855	100-900	B
ST 440 + F1 V + D10 E960	440	960	100-900	B
ST 500 + F1 V + D10	500	1055	100-700	B
ST 500 + F1 V + D10VA	500	1055	100-700	B
ST 550 + F1 V + D10VA	550	1155	100-700	B
ST 600 + F1 V + D10VA	600	1255	100-700	B
ST 650 + F1 V + D10VA	650	1355	100-700	B
ST 700 + F1 V + D10VA	700	1455	100-700	B

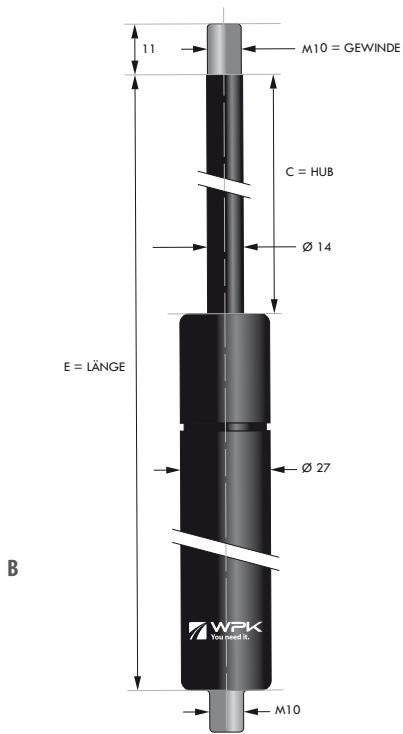
VA = Ventil

## GASDRUCKFEDERN MIT GEWINDE

### Kolbenstange 14 - M8



### Kolbenstange 14 - M10



Bestell Nr.	C-Hub	E-Länge	F1-Kraft in Newtons	Bild
ST 060 + F1V + D14	60	180	100-2100	A
ST 100 + F1V + D14	100	255	100-2100	A
ST 150 + F1V + D14	150	355	200-2100	A
ST 200 + F1V + D14	200	455	200-2100	A
ST 250 + F1V + D14	250	555	300-2100	A
ST 300 + F1V + D14	300	655	300-2100	A
ST 350 + F1V + D14	350	755	300-2100	A
ST 400 + F1V + D14	400	855	300-2100	A
ST 450 + F1V + D14	450	955	300-2100	A
ST 500 + F1V + D14	500	1055	300-2100	A

Bestell Nr.	C-Hub	E-Länge	F1-Kraft in Newtons	Bild
ST 150 + F1V + D14 E368 M10	150	368	200-2100	B
ST 200 + F1V + D14 M10	200	455	200-2100	B
ST 250 + F1V + D14 M10	250	555	300-2100	B
ST 300 + F1V + D14 M10	300	655	300-2100	B
ST 350 + F1V + D14 M10	350	755	300-2100	B
ST 400 + F1V + D14 M10	400	855	300-2100	B
ST 450 + F1V + D14 M10	450	955	300-2100	B
ST 500 + F1V + D14 M10	500	1055	300-2100	B
ST 600 + F1V + D14 VA	600	1255	300-2100	B
ST 650 + F1V + D14 VA	650	1355	300-2100	B
ST 700 + F1V + D14 VA	700	1455	300-1800	B
ST 750 + F1V + D14 VA	750	1555	300-1800	B
ST 800 + F1V + D14 VA	800	1655	300-1500	B
ST 900 + F1V + D14 VA	900	1855	300-1500	B

VA = Ventil





Unsere  
Perspektive  
ist die Straße.

WPK Nutzfahrzeugteile GmbH

Hauptstraße 122  
66780 Rehlingen-Siersburg  
Tel.: +49 6835 50064-0  
Fax: +49 6835 50064-44  
info@wpk.biz

[www.wpk.biz](http://www.wpk.biz)



Nutzfahrzeugteile für Profis.